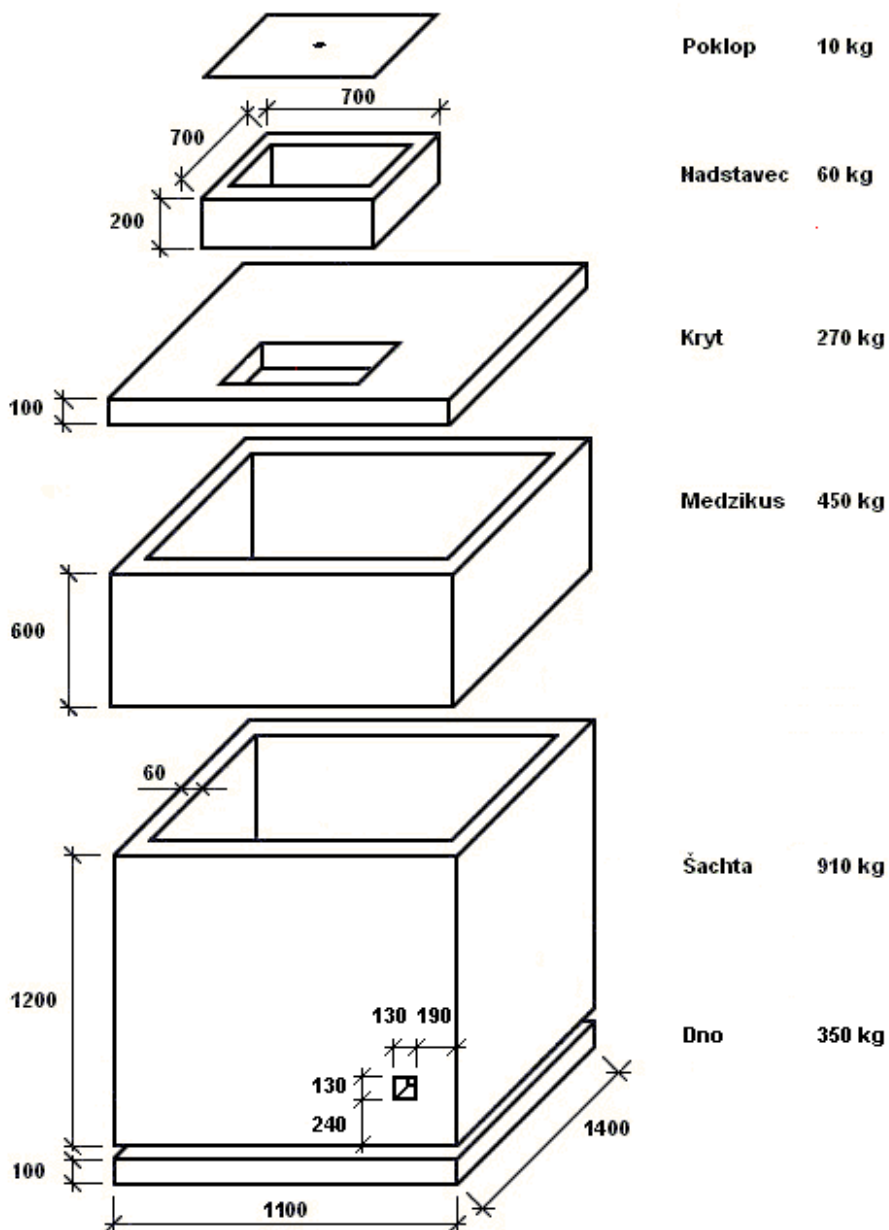


Tel. ústredňa: 037/ 658 12 43, 037/ 658 14 19, 0903/ 576 350
Odbyt: 037/ 658 13 12
Obchodný úsek: 037/ 658 18 51

Fax: 037/ 658 12 92
E – mail: ab-stav@ab-stav.sk
Internet: www.ab-stav.sk

VODOMERNÁ ŠACHTA



Ceny platné od 27.03.2020

| Názov | Výška cm | Váha kg | | | | | | | | | Cena v € | | |
|------------------|-------------|------------|--------|------------------|-----------------|----------------------|----------|-------|--------|--------|----------|---------------|---------------|
| | | | Šachta | Kryt bez rámu | Kryt s rámom | Nadstavec s rámom | Medzikus | Dno | poklop | Rebrík | Bez DPH | S DPH | |
| 1.komplet | 150 | 1250 | ■ | ■ | | ■ | | | | ■ | ■ | 193,87 | 232,64 |
| 2.komplet | 130 | 1190 | ■ | | ■ | | | | | ■ | ■ | 173,87 | 208,64 |
| Rôzne zostavy | 210 | 1700 | ■ | ■ | | ■ | ■ | | | ■ | | 228,42 | 274,10 |
| | 190 | 1640 | ■ | | ■ | | ■ | | | ■ | | 208,42 | 250,10 |
| | 220 | 2050 | ■ | ■ | | ■ | ■ | ■ | ■ | ■ | | 261,28 | 313,54 |
| | 200 | 1990 | ■ | | ■ | | ■ | ■ | ■ | ■ | | 241,28 | 289,54 |
| Cena v € bez DPH | | | 97,37 | 28,87 | 47,57 | 38,70 | 44,55 | 32,86 | 18,93 | 10,00 | | | |